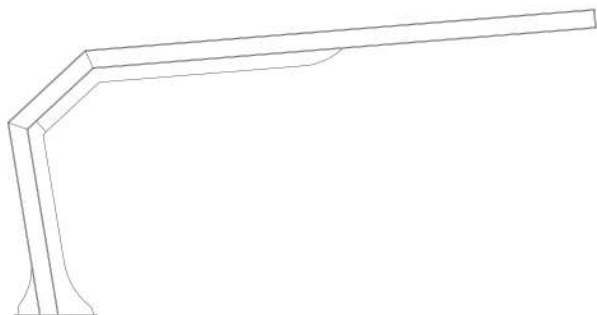


Numero di disegno o modello: [015106889-0002](#)

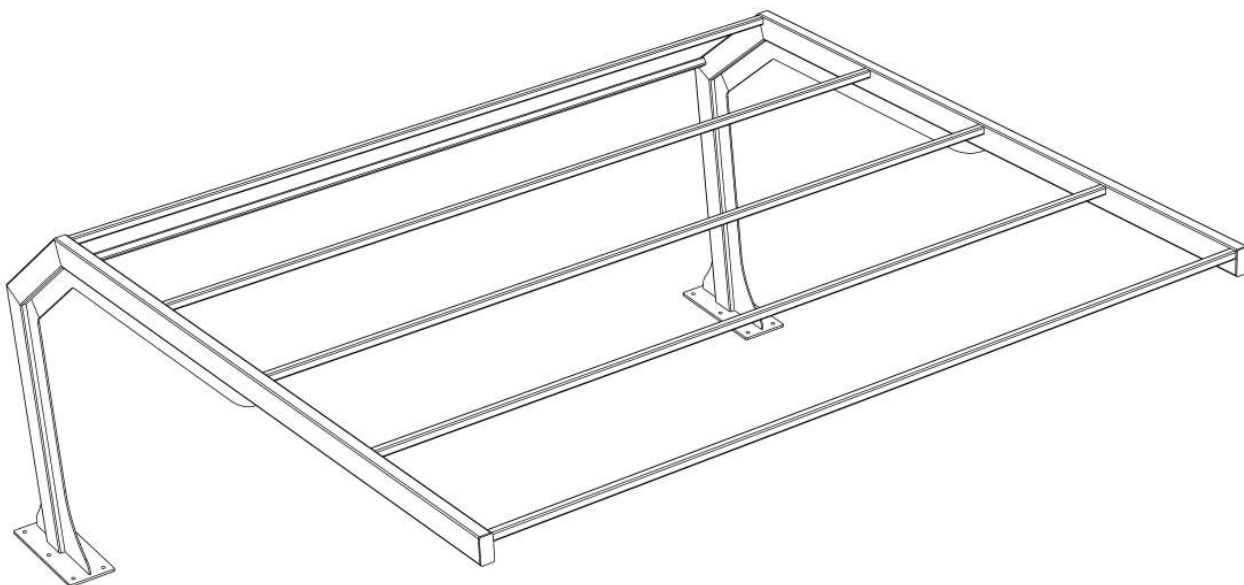
Indicazione del prodotto: [Tettoie per automobili](#)



EUIPO ultimo aggiornamento dati: 15/10/2025

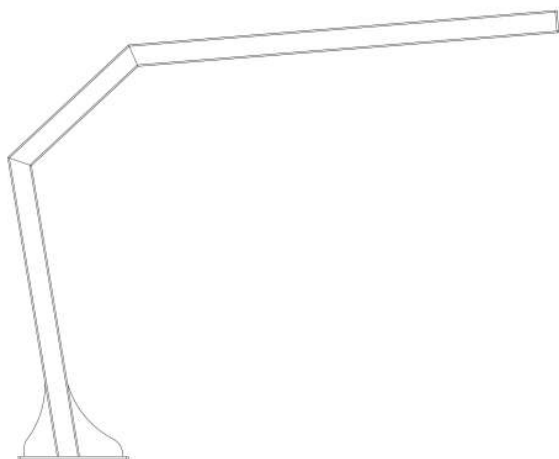
Numero di disegno o modello	015106889-0002
Numero di domanda	015106889
Codice dell'ufficio di registrazione	EM
Codice dello stato attuale del disegno o modello	Registrato e pubblicato integralmente
Elemento verbale	-
Locarno class	25.03
Classificazione interna	-
Codice lingua della domanda	IT
Data della domanda	16/06/2025
Data di registrazione	16/06/2025
Data di pubblicazione	20/06/2025
Descrizione del disegno o modello	No
Data di scadenza	16/06/2030
Data di decorrenza	16/06/2025
Paesi designati	-
Data dello stato attuale del disegno o modello	16/06/2025

Rappresentazione (prospettive del disegno e modello)



Numero di disegno o modello: [015106889-0003](#)

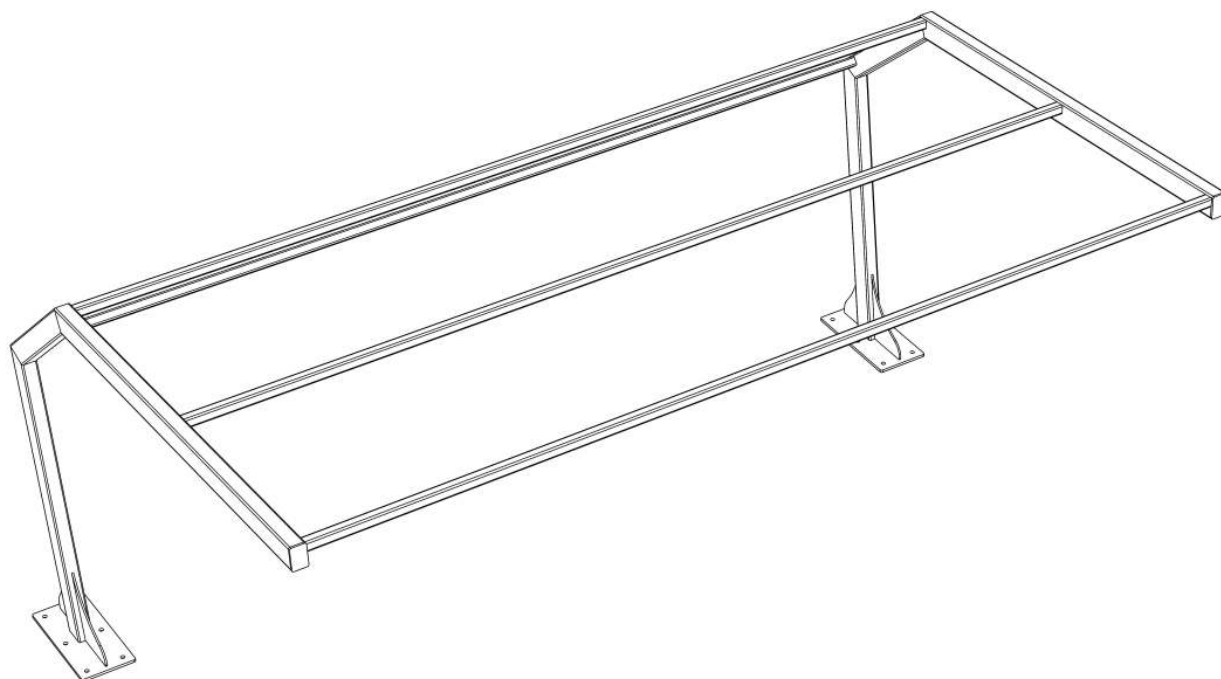
Indicazione del prodotto: [Tettoie per automobili](#)



Numero di disegno o modello	015106889-0003
Numero di domanda	015106889
Codice dell'ufficio di registrazione	EM
Codice dello stato attuale del disegno o modello	Registrato e pubblicato integralmente
Elemento verbale	-
Locarno class	25.03
Classificazione interna	-
Codice lingua della domanda	IT
Data della domanda	16/06/2025
Data di registrazione	16/06/2025
Data di pubblicazione	20/06/2025
Descrizione del disegno o modello	No
Data di scadenza	16/06/2030
Data di decorrenza	16/06/2025
Paesi designati	-
Data dello stato attuale del disegno o modello	16/06/2025

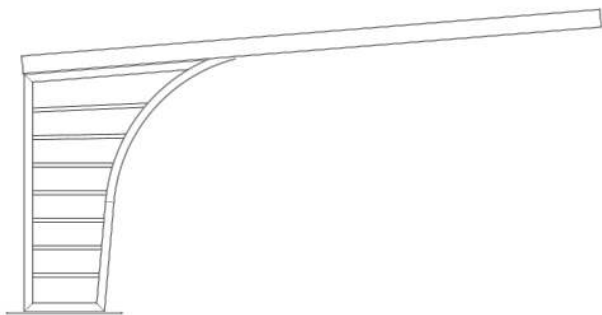
EUIPO ultimo aggiornamento dati: 15/10/2025

Rappresentazione (prospettive del disegno e modello)



Numero di disegno o modello: 015106889-0001

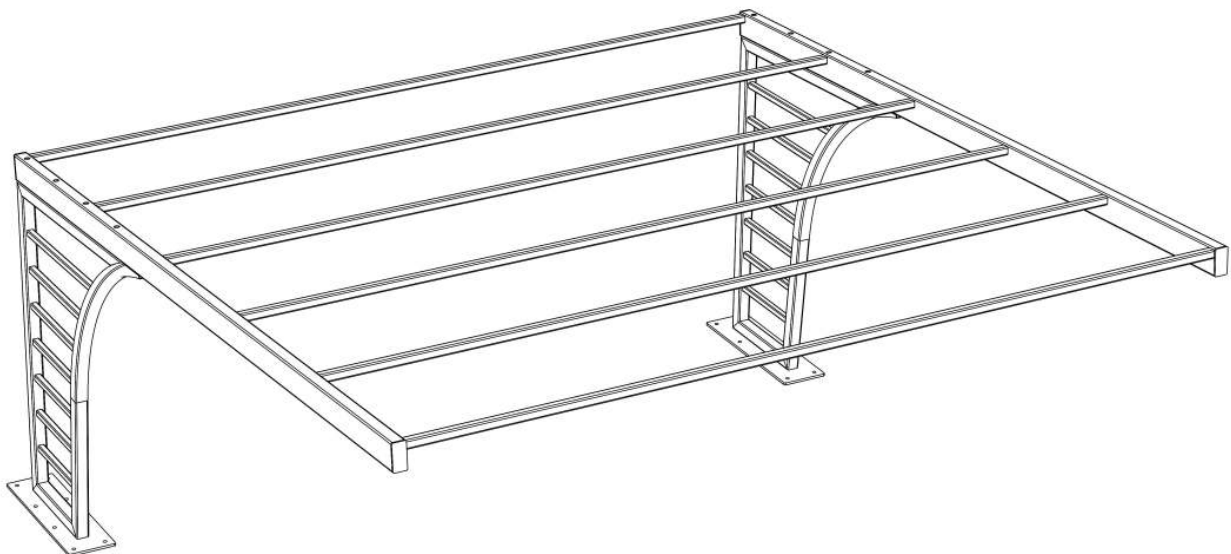
Indicazione del prodotto: **Tettoie per automobili**



EUIPO ultimo aggiornamento dati: 15/10/2025

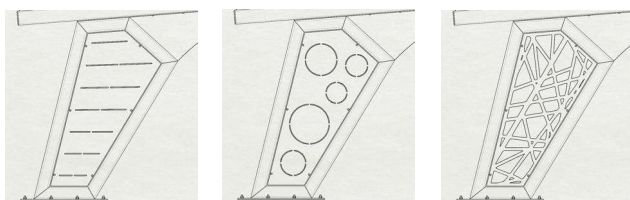
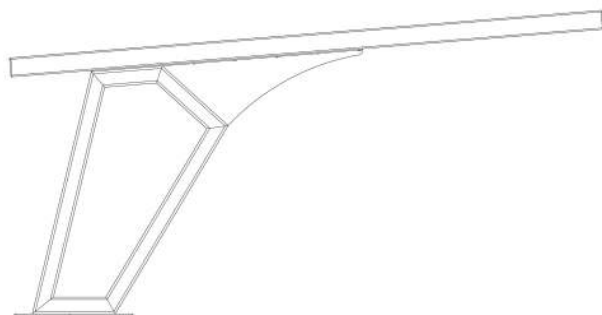
Numero di disegno o modello	015106889-0001
Numero di domanda	015106889
Codice dell'ufficio di registrazione	EM
Codice dello stato attuale del disegno o modello	Registrato e pubblicato integralmente
Elemento verbale	-
Locarno class	25.03
Classificazione interna	-
Codice lingua della domanda	IT
Data della domanda	16/06/2025
Data di registrazione	16/06/2025
Data di pubblicazione	20/06/2025
Descrizione del disegno o modello	No
Data di scadenza	16/06/2030
Data di decorrenza	16/06/2025
Paesi designati	-
Data dello stato attuale del disegno o modello	16/06/2025

Rappresentazione (prospettive del disegno e modello)



Numero di disegno o modello: **015106889-0004**

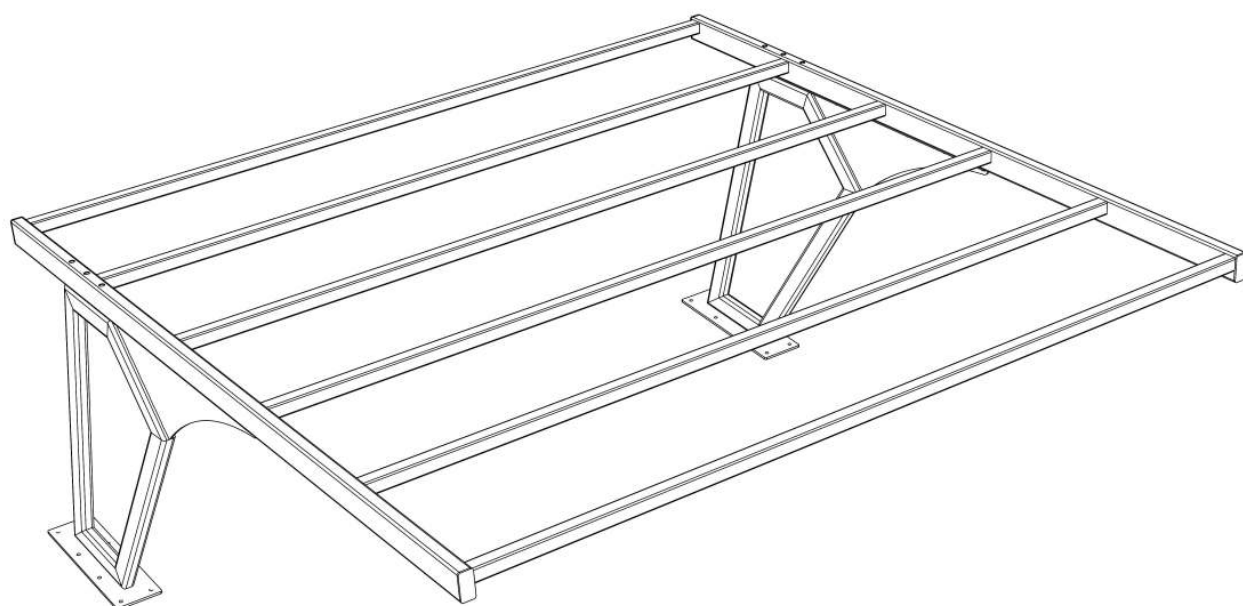
Indicazione del prodotto: **Tettoie per automobili**



EUIPO ultimo aggiornamento dati: 15/10/2025

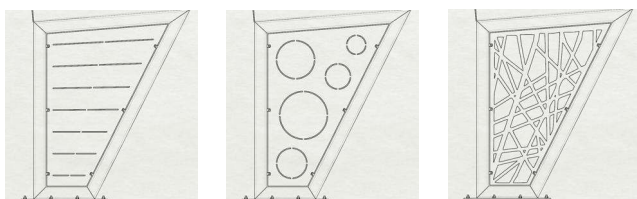
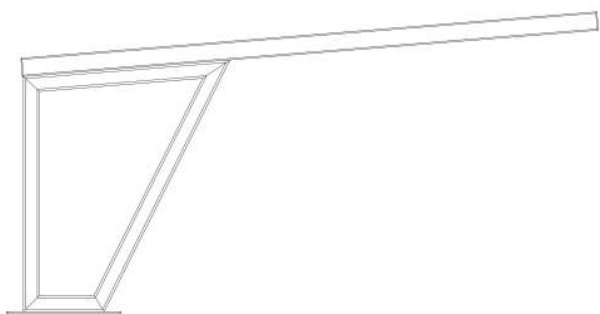
Numero di disegno o modello	015106889-0004
Numero di domanda	015106889
Codice dell'ufficio di registrazione	EM
Codice dello stato attuale del disegno o modello	Registrato e pubblicato integralmente
Elemento verbale	-
Locarno class	25.03
Classificazione interna	-
Codice lingua della domanda	IT
Data della domanda	16/06/2025
Data di registrazione	16/06/2025
Data di pubblicazione	20/06/2025
Descrizione del disegno o modello	No
Data di scadenza	16/06/2030
Data di decorrenza	16/06/2025
Paesi designati	-
Data dello stato attuale del disegno o modello	16/06/2025

Rappresentazione (prospettive del disegno e modello)



Numero di disegno o modello: **015106889-0007**

Indicazione del prodotto: **Tettoie per automobili**



Numero di disegno o modello	015106889-0007
Numero di domanda	015106889
Codice dell'ufficio di registrazione	EM
Codice dello stato attuale del disegno o modello	Registrato e pubblicato integralmente
Elemento verbale	-
Locarno class	25.03
Classificazione interna	-
Codice lingua della domanda	IT
Data della domanda	16/06/2025
Data di registrazione	16/06/2025
Data di pubblicazione	20/06/2025
Descrizione del disegno o modello	No
Data di scadenza	16/06/2030
Data di decorrenza	16/06/2025
Paesi designati	-
Data dello stato attuale del disegno o modello	16/06/2025

EUIPO ultimo aggiornamento dati: 15/10/2025

Rappresentazione (prospettive del disegno e modello)

