

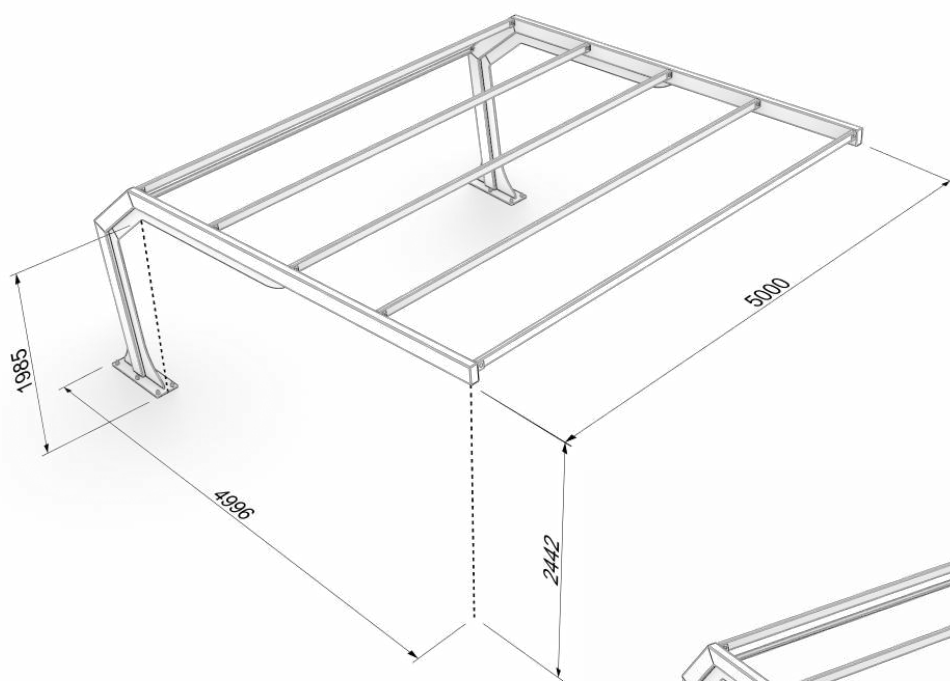
CARPORT M1

Scheda tecnica

mdz
CARPORT



Portata: fino a 77 kg/mq

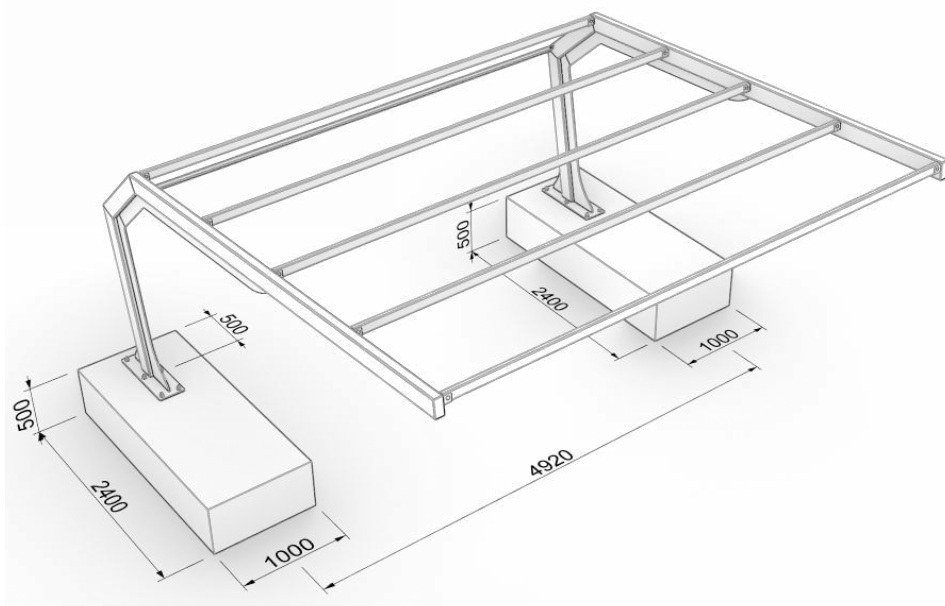


Altezza minima sotto trave:
1,985 metri

Altezza massima sotto trave:
2,442 metri

Dimensione dei plinti:
2,4 x 1 x 0,5 metri

Interasse tra i plinti:
4,92 metri



Dimensione disponibile:

• 5 x 5 metri

Materiale:

Struttura certificata secondo la norma
UNI EN 1090-1 EXC2, in acciaio S355

Tipo di copertura:

Rete antigrandine, ombreggiante al
90%, con trama diagonale

MDZ Carport - Produzione di coperture antigrandine per auto - Tutti i diritti riservati.

MDZ Artigiano del Ferro Srl - Via E. Ferrari, 26 - 36033 Isola Vicentina (VI) - P.IVA 03797140245

Colorazioni della Struttura



Antracite
Inver



Antracite
Mix



Beige
1013



Bianco
9010



Grigio
90



Mars



Sabbia
92



Sablé
650



Verde
Antico



Solo
Zincatura

Caratteristiche delle verniciature:

Tutte le verniciature delle strutture sono effettuate a polveri in poliestere

È possibile ordinare la struttura con la sola zincatura a caldo.

Materiale di fissaggio struttura:

La bulloneria di fissaggio della struttura è in acciaio inox o zincata

Fissaggio a terra:

Barre filettate, dadi e rondelle zincati a caldo

Colorazioni della Copertura



Beige



Blu



Grigio



Nero



verde

Caratteristiche della Copertura:

Rete antigrandine, ombreggiante al 90% con trama diagonale

Peso: 240g/mq

Percentuale di ombreggio in base alla colorazione

Beige	Blu	Grigio	Nero	verde
80%	84%	79%	95%	85%

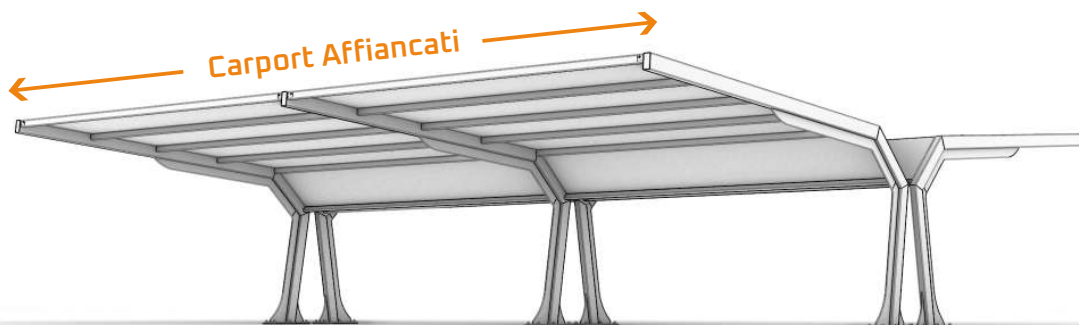
Informazioni aggiuntive:

Il modello e i colori visualizzati sono rendering indicativi e potrebbero differire dalla realtà a causa delle impostazioni dello schermo e della natura del rendering.

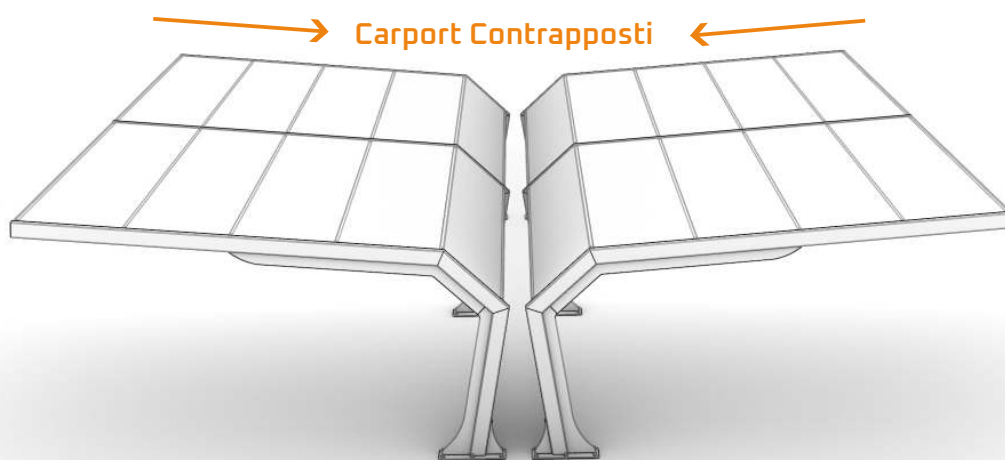
La struttura è stata progettata e verificata per un sovraccarico distribuito, su superficie chiusa, pari a **70 kg/mq**. In base al grado di permeabilità del rivestimento di copertura il carico dovuto al vento può essere incrementato (esempio, con telo antigrandine avente permeabilità del 90% si può arrivare a un "carico vento" di **77 kg/mq**).

La copertura in oggetto non permette un sovraccarico dovuto alla neve in rispetto alle normative tecniche vigenti e pertanto prima della stagione invernale il telo deve essere avvolto e la struttura deve essere libera da coperture.

Esempi di configurazione con carport Affiancati e Contrapposti



Carport Affiancati o in Linea:
I moduli sono posizionati uno accanto all'altro, lungo lo stesso asse.
Condividono lo stesso montante centrale.



Carport Contrapposti o Faccia a Faccia:
I moduli sono posizionati su due assi paralleli, rivolti l'uno verso l'altro

Informazioni aggiuntive per la versione Affiancata:

Quando viene condiviso lo stesso montante centrale

La struttura è stata progettata e verificata per un sovraccarico distribuito, su superficie chiusa, pari a **40 kg/mq**. In base al grado di permeabilità del rivestimento di copertura il carico dovuto al vento può essere incrementato (esempio, con telo antigrandine avente permeabilità del 90% si può arrivare a un "carico vento" di **44 kg/mq**).

Perchè scegliere le coperture antigrandine per auto MDZ Carport?

Innovazione, resistenza e stile italiano: MDZ Carport ridefinisce il concetto di pensilina per auto. Le nostre strutture sono realizzate in acciaio S355 zincato a caldo e verniciato a polveri, garantendo una protezione superiore contro grandine, vento e neve fino a 130 kg/m².

Tutte le strutture sono certificate secondo la norma UNI EN 1090-1 con classe di esecuzione EXC2 (secondo la norma UNI EN 1090-2).

Produciamo internamente ogni componente presso **MDZ Artigiano del Ferro** a Isola Vicentina, in provincia di Vicenza, assicurando un controllo totale sulla qualità e l'artigianalità del prodotto. I nostri design brevettati offrono soluzioni estetiche uniche mai viste prima nel settore, con la possibilità di personalizzare colori, coperture (rete antigrandine, lamiera grecata e pannelli sandwich) e integrare pannelli fotovoltaici per un'energia sostenibile.

Affidati a **MDZ Carport** per una tettoia antigrandine per auto che unisce funzionalità, durabilità e un design brevettato, completamente personalizzabile per soddisfare ogni tua esigenza.

Le Radici della Qualità: La Storia di MDZ

MDZ Carport non è solo un nuovo marchio, ma la naturale evoluzione di un'esperienza e di una tradizione artigianale che affonda le sue radici nel 1996: quella di MDZ Artigiano Del Ferro di Massimo Dal Zotto.

Da 30 anni dedichiamo la nostra passione alla lavorazione del ferro battuto e alla carpenteria in acciaio di alta qualità, realizzando prodotti destinati a durare nel tempo, curati nei minimi dettagli e personalizzati per ogni esigenza.

Oggi, trasferiamo questa stessa filosofia, che combina competenza a 360 gradi e qualità costante, nel **settore delle coperture auto**, unendo l'affidabilità della grande carpenteria con l'attenzione al dettaglio tipica dell'artigianato italiano.

La Nostra Missione: Protezione e Design

La missione di MDZ Carport è semplice: fornire soluzioni di copertura per auto che siano un perfetto equilibrio tra funzionalità, durabilità e design innovativo.

È il momento di trasformare il tuo spazio e garantire ai tuoi veicoli la protezione che meritano.



Vai su <https://mdzcarport.com/> e configura la tua nuova copertura.



Utilizza l'innovativo **Configuratore 3D**, scegli il modello che preferisci e la colorazione della struttura, la tipologia e il colore della copertura.



Inviaci la tua **richiesta di preventivo**, scegli solo la fornitura oppure aggiungi il servizio di montaggio.