

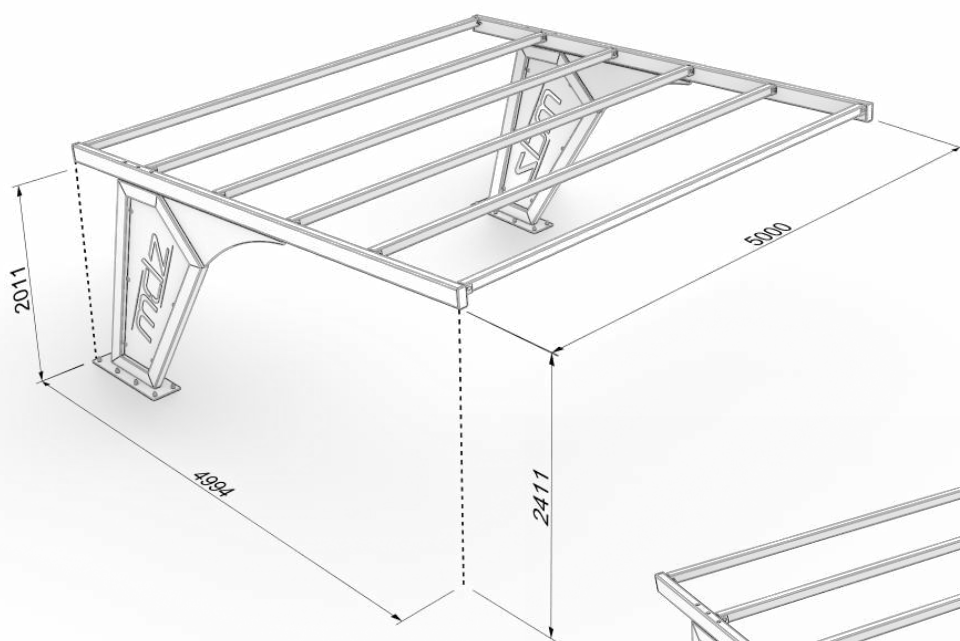
# CARPORT Z1

Scheda tecnica

**mdz**  
CARPORT



**Portata: fino a 130 kg/mq**



#### Dimensioni disponibili:

- 5 x 5 metri
- 5,5 x 5,5 metri

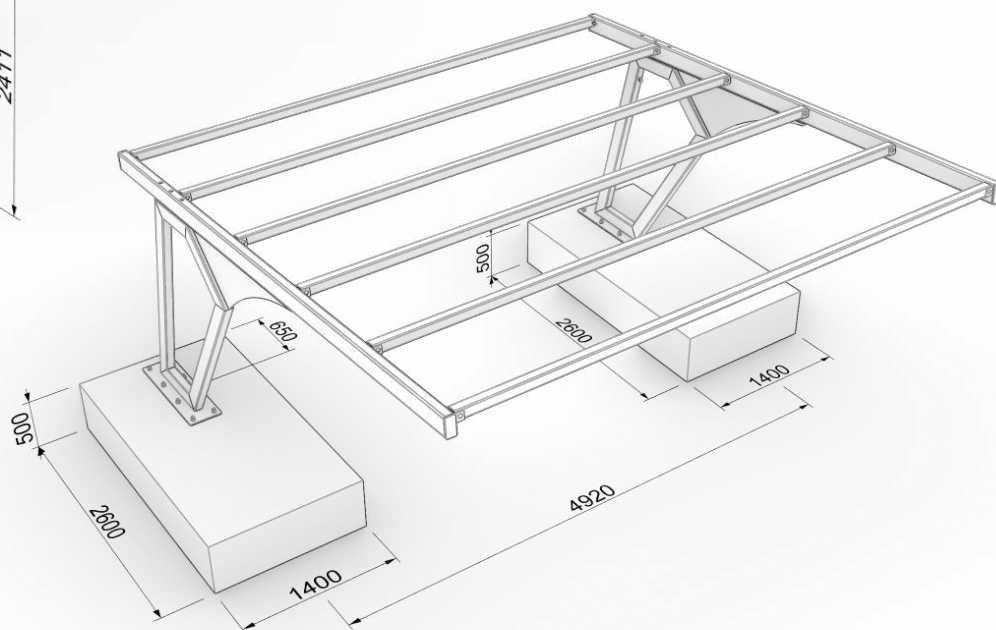
#### Materiale:

Struttura certificata secondo la norma UNI EN 1090-1 EXC2, in acciaio S355

#### Tipo di coperture:

Rete antigrandine, ombreggiante al 90%, con trama diagonale

Lamiera grecata o pannello sandwich (opzionabili con pannelli fotovoltaici)



**Altezza minima sotto trave:**  
2,011 metri

**Altezza massima sotto trave:**  
2,411 metri

**Dimensione dei plinti:**  
2,6 x 1,4 x 0,5 metri

**Interasse tra i plinti:**  
4,92 metri

**MDZ Carport - Produzione di coperture antigrandine per auto - Tutti i diritti riservati.**

MDZ Artigiano del Ferro Srl - Via E. Ferrari, 26 - 36033 Isola Vicentina (VI) - P.IVA 03797140245

## Colorazioni della Struttura



Antracite  
Inver



Antracite  
Mix



Beige  
1013



Bianco  
9010



Grigio  
90



Mars



Sabbia  
92



Sablé  
650



Verde  
Antico



Solo  
Zincatura

## Caratteristiche delle verniciature:

Tutte le verniciature delle strutture sono effettuate a polveri in poliestere

È possibile ordinare la struttura con la sola zincatura a caldo.

## Materiale di fissaggio struttura:

La bulloneria di fissaggio della struttura è in acciaio inox o zincata

## Fissaggio a terra:

Barre filettate, dadi e rondelle zincati a caldo

## Colorazioni della Rete Antigrandine



Beige



Blu



Grigio



Nero



Verde

## Caratteristiche della Copertura:

Rete antigrandine, ombreggiante al 90% con trama diagonale

**Peso:** 240g/mq

## Percentuale di ombreggio in base alla colorazione

Beige	Blu	Grigio	Nero	verde
80%	84%	79%	95%	85%

## Colorazioni Lamiera Grecata e Pannelli Sandwich



RAL  
9006



RAL  
9002



Grigio  
Antracite



Rosso  
Siena



Testa di  
Moro



RAL  
6005

## Caratteristiche Lamiere e Pannelli

Lamiera grecata sp. 0,6mm

Pannello monolamiera con isolamento in poliuretano sp. 40mm

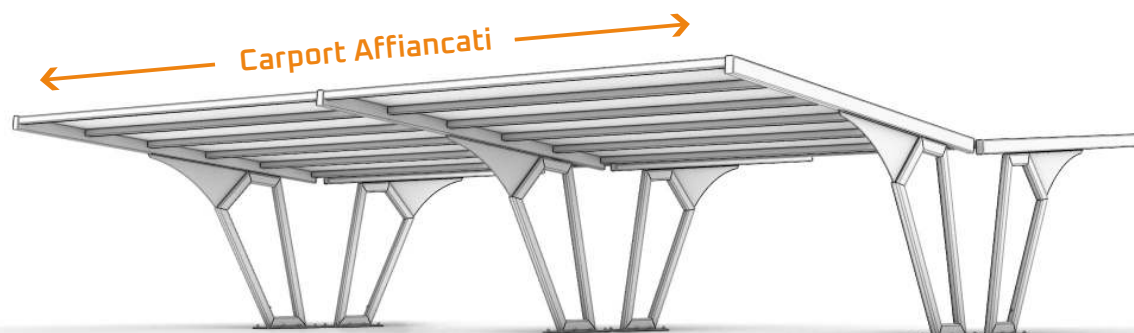
## Informazioni aggiuntive:

La struttura è stata progettata e verificata per un sovraccarico distribuito, su superficie chiusa, pari a **130 kg/mq** di vento e pari a **130 kg/mq** di neve e della componente in pressione del vento, opportunamente combinati tra loro.

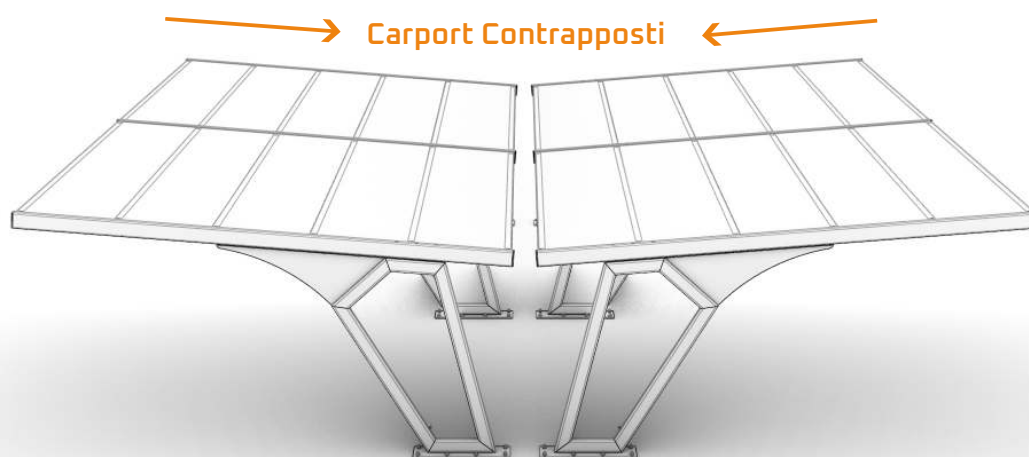
## Pannelli fotovoltaici:

È possibile installare moduli fotovoltaici direttamente sulla struttura del carport; tutti i dettagli tecnici e i vantaggi specifici verranno approfonditi nella documentazione personalizzata inviata a seguito della richiesta di preventivo.

## Esempi di configurazione con carport Affiancati e Contrapposti



**Carport Affiancati o in Linea:**  
I moduli sono posizionati uno accanto all'altro, lungo lo stesso asse.  
Condividono lo stesso montante centrale.



**Carport Contrapposti o Faccia a Faccia:**  
I moduli sono posizionati su due assi paralleli, rivolti l'uno verso l'altro

### Informazioni aggiuntive per la versione Affiancata:

#### Quando viene condiviso lo stesso montante centrale

La struttura è stata progettata e verificata per un sovraccarico distribuito, su superficie chiusa, pari a **70 kg/mq**. In base al grado di permeabilità del rivestimento di copertura il carico dovuto al vento può essere incrementato (esempio, con telo antigrandine avente permeabilità del 90% si può arrivare a un "carico vento" di **77 kg/mq**).

## Perchè scegliere le coperture antigrandine per auto MDZ Carport?

**Innovazione, resistenza e stile italiano:** MDZ Carport ridefinisce il concetto di pensilina per auto. Le nostre strutture sono realizzate in acciaio S355 zincato a caldo e verniciato a polveri, garantendo una protezione superiore contro grandine, vento e neve fino a 130 kg/m<sup>2</sup>.

**Tutte le strutture sono certificate** secondo la norma UNI EN 1090-1 con classe di esecuzione EXC2 (secondo la norma UNI EN 1090-2).

Produciamo internamente ogni componente presso **MDZ Artigiano del Ferro** a Isola Vicentina, in provincia di Vicenza, assicurando un controllo totale sulla qualità e l'artigianalità del prodotto. I nostri design brevettati offrono soluzioni estetiche uniche mai viste prima nel settore, con la possibilità di personalizzare colori, coperture (rete antigrandine, lamiera grecata e pannelli sandwich) e integrare pannelli fotovoltaici per un'energia sostenibile.

Affidati a **MDZ Carport** per una tettoia antigrandine per auto che unisce funzionalità, durabilità e un design brevettato, completamente personalizzabile per soddisfare ogni tua esigenza.

### Le Radici della Qualità: La Storia di MDZ

MDZ Carport non è solo un nuovo marchio, ma la naturale evoluzione di un'esperienza e di una tradizione artigianale che affonda le sue radici nel 1996: quella di MDZ Artigiano Del Ferro di Massimo Dal Zotto.

Da 30 anni dedichiamo la nostra passione alla lavorazione del ferro battuto e alla carpenteria in acciaio di alta qualità, realizzando prodotti destinati a durare nel tempo, curati nei minimi dettagli e personalizzati per ogni esigenza.

Oggi, trasferiamo questa stessa filosofia, che combina competenza a 360 gradi e qualità costante, nel **settore delle coperture auto**, unendo l'affidabilità della grande carpenteria con l'attenzione al dettaglio tipica dell'artigianato italiano.

### La Nostra Missione: Protezione e Design

La missione di MDZ Carport è semplice: fornire soluzioni di copertura per auto che siano un perfetto equilibrio tra funzionalità, durabilità e design innovativo.

È il momento di trasformare il tuo spazio e garantire ai tuoi veicoli la protezione che meritano.



Vai su <https://mdzcarport.com/> e configura la tua nuova copertura.



Utilizza l'innovativo **Configuratore 3D**, scegli il modello che preferisci e la colorazione della struttura, la tipologia e il colore della copertura.



Inviaci la tua **richiesta di preventivo**, scegli solo la fornitura oppure aggiungi il servizio di montaggio.